

MAST25

Marine stretcher platform

Supporto barelle per uso nautico con ammortizzazione anti shock verticale e laterale e inclinazione regolabile

BREVETTATO



Supporto barella ammortizzato a uso nautico, con sospensione idropneumatica autoregolante in funzione del peso del paziente. Particolarmente indicato per battelli ad alta velocità, è in grado di assorbire gli shock dovuti all'impatto con le onde con valori fino a 10 g, con una corsa della sospensione di 500 mm.

MAST 25 è il primo dispositivo in grado di assorbire sia gli shock verticali sia quelli laterali, dovuti al rollio trasmessi al paziente durante la navigazione ad alta velocità su mare formato.

MAST 25 è l'ultimo traguardo raggiunto da STEM nel settore del trasporto sanitario, il risultato della lunga esperienza del dipartimento Marine nel settore nautico e nei sistemi anti-vibrazione per ambulanze stradali.

Il sistema è dotato di un'unità di potenza idraulica che regola la sospensione in base al peso effettivo del paziente.

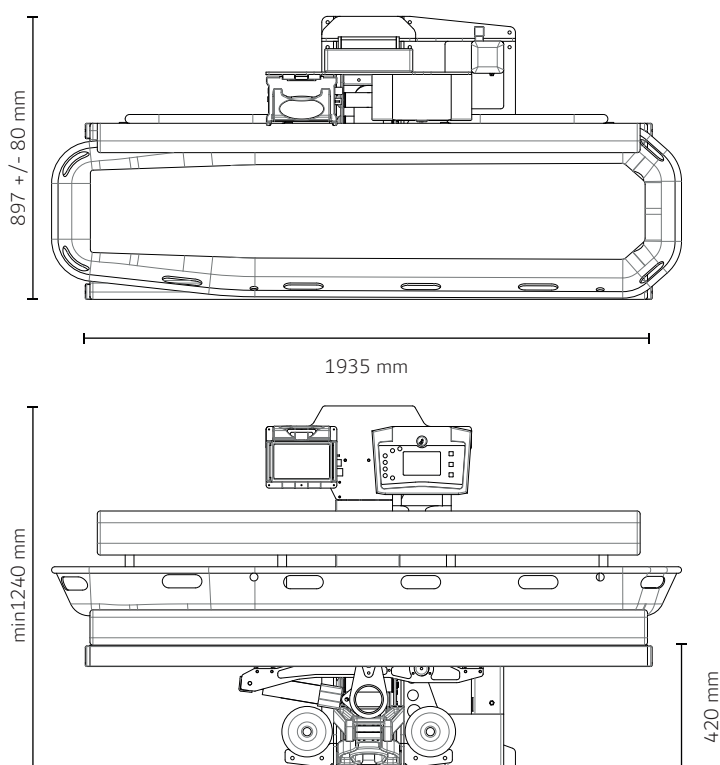
L'installazione richiede solo un adeguato fissaggio strutturale sul pavimento e un collegamento elettrico a 12 o 24 V CC.

Il supporto MAST 25 ha dei punti di fissaggio per le attrezzature medicali, come defibrillatore, ventilatore polmonare, pompa per infusione, asta portaflebo, ecc., per cui anche questi dispositivi sono protetti dagli urti.

IL MAST 25 permette il caricamento di barelle autocaricanti e di tipo basket.

Il MAST 25 può essere utilizzato come panca con schienale per i passeggeri. È possibile bloccare la sospensione per eseguire il massaggio cardiaco.

Il MAST 25 ha la possibilità di regolare l'altezza del piano e l'inclinazione della barella di +/- 15 ° in posizione ammortizzata o rigida.



Specifiche tecniche

Peso minimo ammortizzabile	0 kg
Peso massimo ammortizzabile	300 kg
Altezza minima	Min. 420 mm
Altezza massima	Max 920 mm
Alimentazione elettrica	12V DC 24V DC
Inclinazione	+/-15°
Assorbimento massimo in caricamento (20 sec max)	60 A
Assorbimento durante il trasporto	2 A
Peso	150 kg

